



DISAB TrailerVAC™ SET-20T

Användning

DISAB TrailerVAC™ SET-20T aggregaten är en serie semi-mobila, eldrivna vakuumsugare monterade på ett trailerchassi. Aggregaten är dimensionerade för sugning av torrt material men även vätskor kan sugas. Tillsammans med ett fast rörsystem är detta ett perfekt aggregat för industriinstallationer, men kan även användas som en fristående vakuumsugare med en direktansluten slang.

Typiska användare inkluderar värme- och värmekraftverk, träpelletsfabriker, aluminiumindustri, cementfabriker, kallverk, stålverk med flera.

Beskrivning

En DISAB TrailerVAC™ SET-20T kan enkelt förflyttas mellan olika uppställningsplatser, vilket passar utmärkt inom tunga industrier som ofta har produktion, råmaterialhantering och förpackning utspridda i flera olika byggnader. Uppsugat material separeras i ett första steg i en speciell fallkammare utrustad med slitskydd vid inloppet. Här faller de tyngre partiklarna till botten på containern. Luften med lättare svävande partiklar leds vidare till huvudfiltersektionen. Tömning av uppsugat material sker enkelt genom att den stora bakluckan öppnas och stoffbehållaren tippas upp med hjälp av den inbyggda hydraulcylindern.

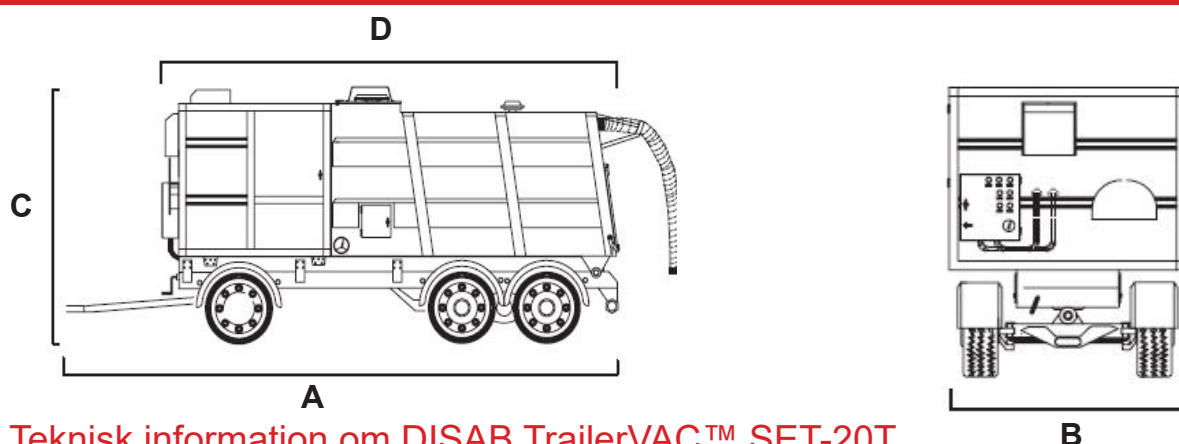
Fördelar

DISAB TrailerVAC™ SET-10T är avsedd för användning där uppsamling av damm, utspillt material eller städning behövs, till exempel fabrikslokaler, traverser, transportband, elevatorer. Aggregatet är speciellt anpassat för uppsamling och tömning av skrymmande och kladdigt material.

Andra fördelar med DISAB TrailerVAC™ SET-20T är:

- Roots-typ vakuumpump för högt vakuum (50-80%).
- Filtersystem för torrt och vått material.
- Automatisk ATM filterrensning utan tryckluft.
- Effektområde, 55 till 90 kW.
- Stor stoffbehållare med stor baklucka för enkel tömning.
- Det välisolerade motorrummet gör att ljudnivån är mycket låg.
- Vakuumpumpen är utrustad med en mekanisk säkerhetsventil, vilken säkerställer att vakuumnivån inte överstrider det maximalt tillåtna driftområdet.
- Utrustad med stora dörrar på båda sidor för enkel åtkomst vid service och underhåll av filter och vakuumpump.
- Finns tillgänglig för ATEX.

DISAB TrailerVAC™ SET-20T är utvecklad för att motsvara de högsta kraven från industri och entreprenörer vad avser effektivitet, driftsäkerhet, enkelt handhavande, underhåll, samt ekonomisk drift och lönsamhet.



Teknisk information om DISAB TrailerVAC™ SET-20T

Vikt och dimension	SET-20T.55	SET-20T.75	SET-20T.90
A	8 500		
B	2 455		
C	3 230		
D	6 560		
Vikt, kg (ca)	9 700	9 800	10 150

Beskrivning

	3-lobs roots pump
Vakuumpump	3-lobs roots pump
Max vakuum, mbar	500
Max luftvolym, m ³ /h (obelastad)	3 360
Elmotor, kW	55
Voltage Frequency, V/Hz	400/50
Tankvolym (m ³)* *Exklusive filtervolym	10
Total tankvolym (m ³)	12
Tömning	Hydraulisk tippcylinder med 8 t. kapacitet. Går att få med hydraulisk manövrerad baklucka och hydraulaggregat för tippning och baklucka.
Huvudfilter system (m ²)	24
Säkerhetsfilter (m ²)	27
Ljudnivån dB(A) (vid 1 m / 5 m avstånd)	72
ATEX-godkänd	Vid förfrågan

Övrigt

Trailer	21 ton
Filterklass	L, M IEC EN 60335-2-69
Slanganslutning	Dia 152 mm eller mindre
Material	Stål S 235 JG2
Målning	System C2, RAL 3003 röd
Max hastighet	40 km/h