



*SEBF-II kan användas tillsammans med en föravskiljare för att ytterligare öka uppsugningskapaciteten*

## Vakuumsugare SEBF-II

**SEBF-II motsvarar de högsta kraven från industri och entreprenörer vad avser, effektivitet, driftsäkerhet, enkelt handhavande, underhåll, samt ekonomisk drift och lönsamhet.**

SEBF-II aggregaten är en serie kompletta eldrivna vakuumsugare monterade i ett robust stativ, med teleskopiska ben. Tillsammans med ett fast rörsystem är detta ett perfekt aggregat för industriinstallationer, men kan även användas som en fristående vakuumsugare med en direktansluten 3" eller 4" slang.

- Robust konstruktion för industriell användning
- Filtersystem för torrt och vått material
- Automatisk filterrensning utan tryckluft
- Olika tillval av filter, utmatningsanordningar m.m.
- Effekter från 30 till 55 kW.
- Manöverskåp i dammtätt utförande.
- Teleskopiska ben för anpassning av höjd till stoftbehållare eller big-bag.

### VARFÖR SEBF-II

Gaffeltruckar finns normalt tillgängliga inom alla industrier samt även behållare för damm- och spillmaterial. De olika utmatningsalternativen kan enkelt anpassas till olika behållare. Den höga sugkapaciteten tillsammans med flexibla lösningarna för utmatning, gör detta till ett aggregat användbart inom många applikationer. Tack vare sin flexibilitet används aggregatet också där det inte behöver kopplas till ett fast rörsystem exempelvis när material skall samlas upp och återvinnas

### FUNKTION

Uppsamlat material i töms antingen via en mekanisk bottenventil försedd med balansvikt eller som tillval en pneumatiskt styrd ventil. Nivåvakt kan som tillval också monteras in. För utmatning till storsäck, eller annat kärl kan längden på de teleskopiska benen justeras 1 m i höjded.

Aggregatet är utrustat med en mekanisk säkerhetsventil som öppnas vid maximalt vakuum. Avlastningsventiler är monterade mellan huvudfilter och vakuumpumpen. När ventilerna öppnas utjämnas vakuomet omedelbart, och alla filter rensas samtidigt under en mycket kort period. Denna ventil säkerställer även att elmotorn inte behöver starta mot full last.

Alla aggregatets funktioner samt indikeringslampor för drift och larm finns i manöverkåpet, vilket är placerat på sidan av aggregatet.

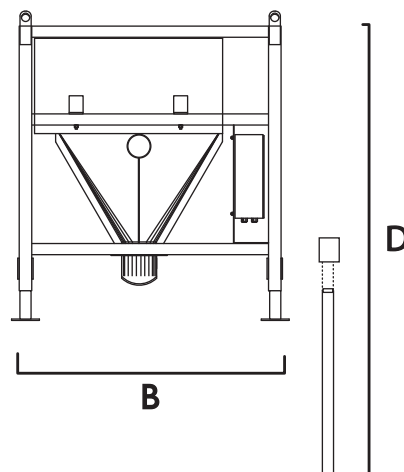
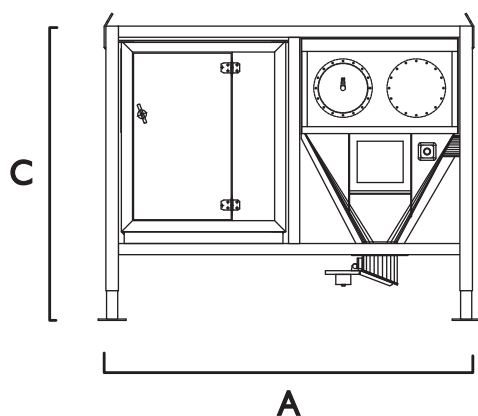
Aggregatet kan hanteras med gaffeltruck eller kran.

### ANVÄNDNINGSSOMRÅDE

Avsedd för allmän städning eller bulksugning i olika sammanhang där uppsamling av damm, aska eller utspillt material behövs som t.ex.; rökgas- eller dammfilter, värmepannor, blästersand, traverser, transportband, elevatorer m.m.

### TYPISKA ANVÄNDARE

Värme- och värmekraftverk, träpelletsfabriker, blästerindustri, aluminiumindustri, cementfabrik, kalkverk, pappers- och pappersmassa industri, stålverk m.m.



## Vakuumsugare SEBF-II

### VAKUUMPUMP

Vakuum skapas av en Roots-vakuumpump vilken via kilrepsdrift drivs av en elmotor, allt monterat på en gemensam avvibrerad stålkonstruktion. Vakuumpumpen är utrustad med en mekanisk säkerhetsventil vilken säkerställer att vakuumnivån inte överstiger maximalt tillåtet driftområde. Drivdel med vakuumpump och elmotor är inbyggda i ett ljudisolerat maskinhus med utblåsljuddämpare och ljuddämpande kylluftintag för elmotor. Stora dörrar för enkel åtkomst vid service och underhåll av filter och vakuumpump.

### FILTERSYSTEM

Huvudfilterdelen innehåller kassetfilter med plana påsfilter tillverkade av specialbehandlad polyesternålfilt. Service av filter utförs enkelt från den rena sidan och från utsidan på aggregatet. Filtersystemet är utrustat med ett vakuumstyrt filterrensningssystem ATM (re-pulsrensning). Vid rensning aktiveras en ventil vilken ger ett momentant och kraftigt luftinsläpp baklänges genom filtren, vilket i sin tur effektivt slår loss det stoft som samlats på filterytan vilket då faller ner i stoftbehållaren.

### STOFTBEHÅLLARE

Typ: Konisk behållare  
Volym: 1 m<sup>3</sup>  
Bottenfläns: 250 mm  
Tömningventil: Klaffventil som standard.

### ÖVRIGT

Elanslutning: 3-fas 400 V, 50Hz,  
Manöverskåp: IP 65. Avsett för direktstart, och med vakuuometer  
Filterklass: L.M. IEC EN 60335-2-69  
Material: Stål S 235 JG2  
Slanganslutning: 152 mm  
Målning: System C2, RAL 3003, röd

### TILLVAL

- Differenstryck mätare, kontrollfilter
- Differenstryck vakt, kontrollfilter
- Extra ljuddämpad kåpa för ATM
- Automatisk filterrensning, JET-puls
- Nivåvakt, paddel alt. vibration
- Huvudbrytare
- Förberedd för fjärrkontroll
- Radiostyrning för fjärrmanövrering
- Y/D-startare
- Temperaturvakt motor
- Gångtidsbegränsning/timer
- Remskydd
- Maskinhusventilation

Typ/Modell		SEBF-II.30	SEBF-II.37	SEBF-II.45	SEBF-II.55
Mått. mm	A	3380	3380	3380	3380
	B	1940	1940	1940	1940
	C	2420	2420	2420	2420
	D	4200	4200	4200	4200
Vikt, kg (ca)		3320	3350	3400	3500
Max vakuum, mbar		500	500	500	500
Luftvolym m <sup>3</sup> /tim (obelastad)		1855	2249	2617	3368
Elmotor, kW		30	37	45	55
Spänning, frekvens, V/Hz		400/50	400/50	400/50	400/50
Huvudfilter, yta m <sup>2</sup>		15	15	15	15
Säkerhetsfilter, yta m <sup>2</sup>		20	20	20	20
Ljudnivå dB(A) (vid 1 m avstånd)		65	67	67	70
Stofinlopp, dia.mm		152	152	152	152
Layoutritning		SD-10044	SD-10044	SD-10044	SD-10044

Vi förbehåller oss rätten till ändringar utan tidigare avisering

#### Tillverkare:

**DISAB-TELLA AB**  
Cedersdalsvägen 1  
SE-186 40 Vallentuna  
Sweden

Tel: +46 (0) 8 514 505 70  
Fax: +46 (0) 8 511 754 66  
E-mail: industrial@disab.com  
www.disab.com

#### Återförsäljare: