



DISAB SkipVAC™

Användning

DISAB SkipVAC™ är en kompakt och kraftfull eldriven vakuumsugare som är konstruerad för att suga de flesta material som förekommer i industriella sammanhang. Aggregatet flyttas enkelt med gaffeltruck via de inbyggda gaffelgångarna.

The DISAB SkipVAC™ är avsedd för allmän städning eller i olika sammanhang där uppsamling av utspilt material behövs, till exempel rökgas- eller dammfilter, värmepannor, fabrikslokaler, traverser, transportband med mera. Värme- och värmekraftverk, träpelletsfabriker, glastillverkning cementindustrin är några exempel på typiska användare.

Beskrivning

DISAB SkipVAC™ är konstruerad för att hantera alla typer av material. Uppsugget material kommer först in i filteravskiljarens fallkammardel, där allt tyngre material avskiljs och faller direkt till botten i stoftbehållaren. Härifrån fortsätter luften vidare till huvudfiltret där kvarvarande dammpartiklar avskiljs. Uppsugget material förvaras i den containerliknande underdelen, och vid tömning lyfts bara överdelen av med gaffeltrucken. Därefter transporteras nederdelen till tömningsstället. Inget speciellt fundament behövs för aggregatet, det kan ställas upp där det för tillfället behövs, utom- eller inomhus.

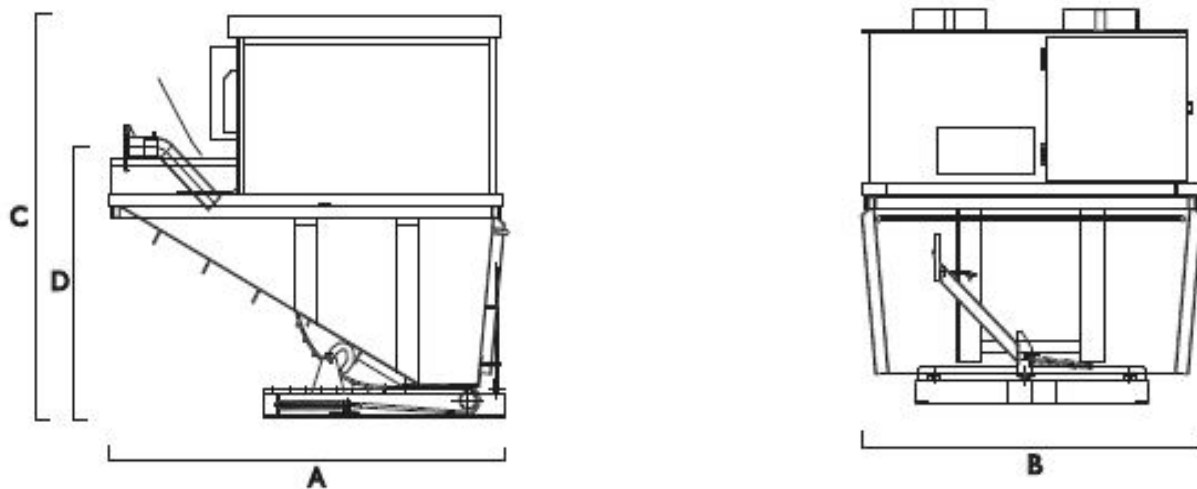
Fördelar

DISAB SkipVAC™ är populär vid allmän städning för många olika sammanhang tack vare dess kraftfulla sugkapacitet och stora uppsamlingsförmåga.

Andra fördelar med DISAB SkipVAC™ är:

- Inbyggda gaffelgångar för enklare transport.
- Kan suga upp till 100 meter med en sugkapacitet på upp till 4 ton per timme.
- Kan hantera material i varierad storlek, från mikroskopiskt damm till 40 mm avfall.
- Före tömning lyfts överdelen av från containerdelen. Därefter lyfts stoftcontainer upp med gaffeltruck och transporteras till tömningsstället.
- Självtippande vippcontainer för enkel tömning.
- 32 ampere CEE el-anslutning.
- Låg ljudnivå tack vare en inbyggd utblåsljuddämpare.
- Kan även användas tillsammans med ett stationärt vakuumsystem.
- Inga dammventiler eller andra rörliga delar, säkerställer hög tillgänglighet och låg underhållskostnad.
- Automatisk ATM filterrensning utan tryckluft.
- Enkel och säker att använda.

DISAB SkipVAC™ är utvecklad för att motsvara de högsta kraven från industri och entreprenörer vad avser, effektivitet, driftsäkerhet, enkelt handhavande, underhåll, samt ekonomisk drift och lönsamhet.



Teknisk information om DISAB SkipVAC™

Vikt och dimension

A (mm)	1 750
B (mm)	1 390
C (mm)	1 680
D (mm)	1 100
Vikt, kg (ca)	910

Beskrivning

Vakuumpump	Turbinfläkt av sidkanaltyp
Max vakuum, mbar	290
Max luftvolym m ³ /h (obelastad)	1 100
Elmotor, kW	12,5
Anslutning A	32
Tankvolym (m ³)* *Exklusive filtervolym	1
Total tankvolym (m ³)	1,5
Filteryta (m ²)	5
Ljudnivå dB(A) (vid 1 m / 5 m avstånd)	75/70
Tömning	Automatisk

Övrigt

Filterklass	L, M IEC EN 60335-2-69
Stoffinlopp (diameter, mm)	108
Material	Stål S 235 JG2
Målning	System C2, RAL 3003 röd