



Filteravskiljare BEAL skall anslutas till ett vakuuaggregat, för att bilda ett komplett centralsugsystem

Filteravskiljare BEAL

BEAL filteravskiljare är utvecklad för att möta de höga kraven från industri och entreprenörer vad avser, effektivitet, driftsäkerhet, enkelt handhavande, underhåll, samt ekonomisk drift och lönsamhet

BEAL är en serie mobila filteravskiljare, konstruerade att hantera stora volymer stoft samt hanteras och transporteras av lastbil med lastväxlarram. Avskiljaren skall anslutas till ett vakuuaggregat för att bli ett komplett centralsugsystem.

- Kraftigt utförande för industriell användning
- Dimensionerad för högvakuumsystem (50%)
- Filtersystem för de flesta material även vått
- Stor stoftbehållare från 6 till 12 m³
- Stor lucka för tömning
- Automatisk filterrensning utan tryckluft
- Valmöjligheter för olika filter och andra tillbehör
- Inga dammventiler eller andra rörliga delar, säkerställer hög tillgänglighet och låg underhållskostnad

VARFÖR BEAL

Ett av de viktigaste problemen att lösa vid planeringen av ett centralsugsystem är hur uppsamlat stoft och material skall hanteras. För att inte skapa nya problem med damm och tunga lyft på området, är de optimalt om man kan integrera hanteringen av spillmaterial i befintligt system. Vanligtvis sker detta med container till en deponiplats inom eller utanför fabriksområdet. BEAL erbjuder en sluten totallösning och filterdelen hanteras och transporteras enkelt med lastbil avsedd för lastväxlare.

FUNKTION

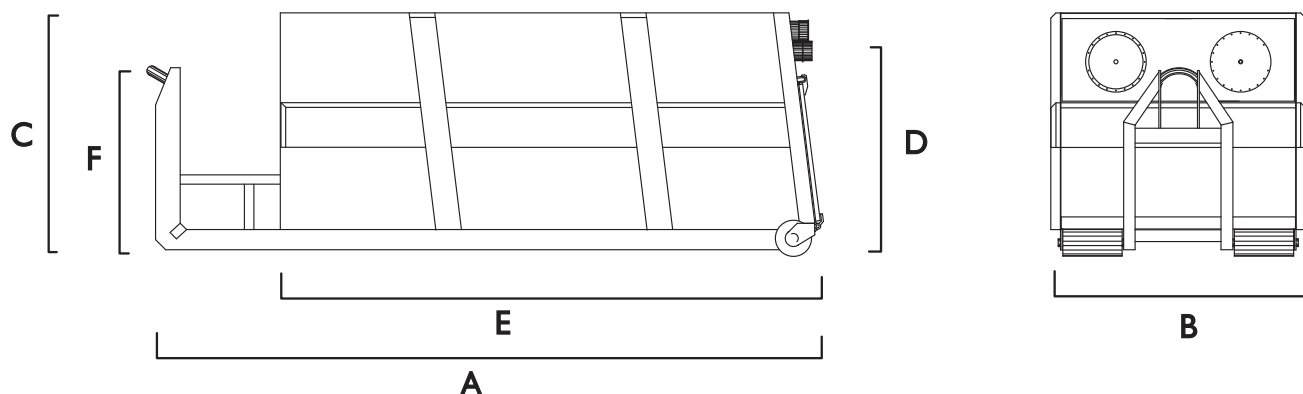
Uppsugget material kommer först in i filteravskiljarens fallkammardel, där allt tyngre material avskiljs i en speciell slitdel och faller direkt till botten i stoftbehållaren. Härifrån fortsätter luften vidare till huvudfiltret där kvarvarande dammpartiklar avskiljs. Inget speciellt fundament behövs för aggregatet och det är lätt att flytta om utrymmet behövs för annat ändamål.

ANVÄNDINGSOMRÅDE

För användning i alla typer av industriapplikationer där en driftsäker och robust filteravskiljare behövs. BEAL är konstruerad för att hantera olika typer av material från lätt aska till sten. Filteravskiljaren är mycket lämplig när stora volymer eller kladdigt material skall hanteras eftersom den har en stor praktisk lucköppning för tömning.

TYPISKA KUNDER

Industrier inom; värme- och kraftvärmeverk, Betong- och Cementindustri, Pappers- och Massaindustri, Järn- och Stålverk, Bagerier, Söföbränning, Sågverk m.fl.



Filteravskiljare BEAL

HUVUDFILTER

Filtersektionen innehåller ett kassetfilter med plana filterpåsar, tillverkade av specialbehandlad nålad polyesterfilt. Service och filterbyte görs enkelt från utsidan på den rena sidan på filteravskiljaren.

STOFTBEHÅLLARE

Stoftbehållaren är sammansvetsad med filterdelen och hela aggregatet är konstruerat för hantering med lastväxlarbil.

Det är en tätsvetsad konstruktion med utvändiga förstyrningar för att klara högvakuum. Som standard är det utrustat med en inspektionslucka och en stor bakre tömningslucka med manuell stängning. Hydraulisk stängning finns som option. Inloppet till filteravskiljaren är konstruerat med ett speciellt slitskydd, och utformat som fallkammare där tyngre material faller direkt ned i stoftkammaren.

AUTOMATISK FILTERRENSNING

Filteravskiljaren är normalt utrustad med ett vakuumstyrt, ATM (air-repulse) filterrensningssystem. När detta aktiveras öppnar en eller flera större ventiler som släpper momentant ett stort luftflöde baklänges genom filtren, och då på ett effektivt sätt slår loss uppsamlat damm från filtren. Intervallen för ATM funktionen kan enkelt ställas in för att passa materialet som hanteras.

Det fungerar också som en avlastningsventil vid start och stopp. Fördelarna med detta filterrensningssystem är, enkelhet, driftsäkerhet och att ingen tryckluft behövs. Som option kan filtren utrustas med JET-puls rensning med tryckluft.

Manöverutrustning för filterrensning är vanligtvis placerad i samma manöverskåp som de separat installerade vakuumaggregaten typ PES.

ÖVRIGT

Filterklass: L, M IEC EN 60335-2-69
Material: Stål S 235 JG2
Målning: System C2, RAL 3003 röd
Lastväxlarram: SS 3021

TILLVAL

- Nivåvakt, paddel alt. vibration
- Differenstryck mätare
- Extra ljuddämpad kåpa för ATM
- Filterrensning ATM
- Filterrensning pneumatisk JET-puls
- Separat kontrollbox, för ATM filterrensning

Typ/Modell		BEAL-15.8	BEAL-15.10	BEAL-15.12	BEAL-23.7	BEAL-23.9	BEAL-23.11
Mått, mm	A	6270	6270	6270	6270	6270	6270
	B	2080	2080	2080	2080	2080	2080
	C	1880	1880	1880	1880	1880	1880
	D	1740	1740	1740	1740	1740	1740
	E	3590	4290	4990	3590	4290	4990
	F	1450	1450	1450	1450	1450	1450
Vikt, kg (exkl.ram)		2390	2810	3150	2390	2810	3150
Max Vakuum, mbar		500	500	500	500	500	500
Filteryta, m ²		15	15	15	23	23	23
Volym stoftbehållare, m ³		8	10	12	7	9	11
Rengasanslutning, dia. mm		152	152	152	2x152	2x152	2x152
Stoftinlopp anslutning dia.mm		152	152	152	152	152	152
Layout ritning		SD-10037	SD-10038	SD-10039	SD-10037	SD-10038	SD-10039

Vi förbehåller oss rätten till ändringar utan föregående information

Manufacturer:

DISAB-TELLA AB
Cedersdalsvägen 1
SE-186 40 Vallentuna
Sweden

Tel: +46 (0) 8 514 505 70
Fax: +46 (0) 8 511 754 66
E-mail: industrial@disab.com
www.disab.com

Återförsäljare: